

产品简介

YCHIOT® MAX3220 是一款基于YCHIOT® DW3220 IC 的超宽带（UWB）射频模块。它将所有射频电路、前端放大器、电源管理和时钟电路集成在一个模块中，极大简化了用户的设计时间与成本。本模块可用于基于双向测距(TOF)或TDOA定位系统，其定位误差小于10cm，并支持高达6.8 Mbps的数据传输速率。

MAX3220系列模块设计符合 FiRa™ PHY 和 MAC 规范，可与其他符合 FiRa™ 标准的设备实现相互通信。

MAX3220系列模块目前有两种型号，其中MAX3220-SMA为SMA接口，MAX3220-X天线端口可外接引出。



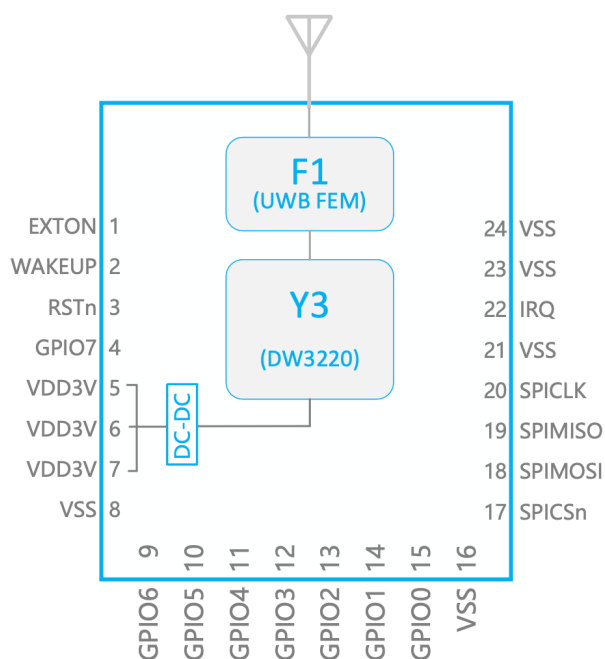
MAX3220-SMA



MAX3220-X



功能框图



重要特性

- 兼容IEEE 802.15.4-2015和IEEE 802.15.4z BPRF协议
- 符合工信部无[2024] 77号《超宽带（UWB）设备无线电管理暂行规定》
- 兼容FiRa™物理层、MAC和认证
- 支持UWB信道5（6.5 GHz）和信道9（8 GHz）
- 最大测距距离500m
- 支持输出功率可编程
- 全相干接收机，实现最大范围和精度
- 设计符合 FCC 和 ETSI
- 输入电源电压 3.0 V–3.6 V
- 低功耗
- 支持 850 kbps、6.8 Mbps的数据速率
- 高数据吞吐量，最大数据包长度为1023字节
- SPI通信接口
- 与 DWM1000 / DWM3220 / MAX2001 / MAX5007引脚兼容

应用

- 基于TOF或TDOA方案的高精度实时定位系统（RTLS）
- 位置感知无线传感器网络（WSN）

订购信息

产品型号	包装样式
MAX3220-SMA	1PCS静电袋包装 或 50PCS盒装
MAX3220-X	1PCS静电袋包装 或 50PCS盒装
MAX3220-SMA-EVK	MAX3220-SMA评估板