



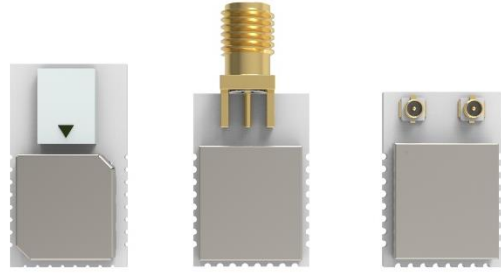
DWM3220 UWB 无线射频模块

用户使用手册 V1.0



产品概述

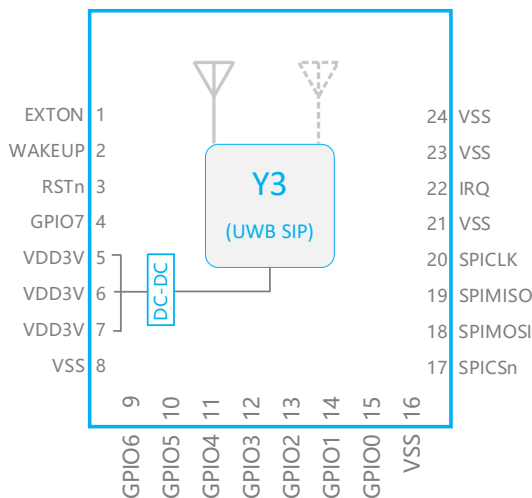
DWM3220 模块是基于研创物联自研的 Y3 UWB SIP IC 设计的超宽带 UWB 收发器模块。其封装完全兼容 DWM1000 与 DWM3000。该模块集成了包括所有的射频电路、电源管理和时钟电路及天线接口。这款模块可用在 TWR、TDOA、PDOA 定位系统中，用来定位目标，其精度能小于 10cm；并且该模块支持高达 6.8Mbps 的数据传输率。DWM3000 的设计符合 FiRa PHY 和 MAC 规范，能够与其他 FiRa™兼容设备实现互操作性。



主要优势

- 在实时定位系统中用于物体的定位，精度误差小于 10 厘米；
- DWM3220-IPEX 支持双天线 PDOA 功能；
- 抗多径衰落能力强；
- 在 UWB RTLS（实时定位系统）中支持高密度的标签分布；
- 封装接口兼容原厂 DWM1000 与 DWM3000

模组框图



主要特征

- 符合 IEEE 802.15.4-2015 和 IEEE 802.15.4z BPRF 标准；
- 完全符合 FiRa™ PHY、MAC 和认证开发；
- 支持 UWB 通道 5（6.5 GHz）和 9（8 GHz）；
- 发射端输出功率编程可控；
- 完全相干接收机，最大化使用距离，精确度高；
- 其设计遵守 FCC&ETSI UWB 的频谱标准；
- 供电为 2.8V~3.6V；
- 数据传输率为 850kbps，6.8Mbps；
- 最大数据包长度为 1023 字节，满足高数据量交换的应用需求；
- 集成 MAC 支持功能；
- 主机接口为 SPI；

应用领域

- 使用 TWR 或 TDOA 定位高精度实时定位系统（RTLS），满足不同的市场需求；
- 位置感知的无线传感器网络（WSNs）

目 录

1	概述	5	4.1	额定工作条件	14
1.1	DWM3220 功能描述	5	4.2	直流特性.....	14
1.2	DWM3220 供电启动	5	4.3	接收交流特性	15
1.3	SPI 主机接口	6	4.4	参考时钟交流特性	15
1.4	通用输入输出(GPIO).....	8	4.5	传输机交流特性	15
1.5	AON 存储器.....	9	4.6	绝对最大额定值	16
1.6	一次性可编程存储器(OTP).....	9	5	应用注意要点	17
1.7	中断及设备状态.....	9	5.1	DWM3220 外围电路设计	17
1.8	校验及检测	9	5.2	DWM3220 布线提示	19
2	DWM3220 模块校准.....	10	6	封装信息	20
2.1	DWM3220 校准.....	10	6.1	模块尺寸与封装	20
2.2	发射校准.....	10	6.2	模块焊接曲线	21
2.3	天线延迟校准	10	7	订购信息	22
3	DWM3220 引脚连接.....	11	8	词汇表	23
3.1	引脚定义.....	11	9	附录.....	25
3.2	引脚描述.....	11	9.1	ISO9001 认证文件.....	25
4	电气规格	14	10	文档管理信息表.....	26

免责声明

研创物联有权在不告知客户的前提下更新产品说明。功能及规格的改变将会尽可能发布在产品勘误表或新版本的文档中。建议客户及时登录研创物联官网 www.ychiot.com 下载最新产品说明文档。

生命支持政策

研创物联产品未被授权使用在高安全性领域(如对生命有危险的场合), 因为产品一旦运行出现失误可能会导致严重的人身伤害或死亡。假使有客户将研创物联产品用于或出售到高安全性领域, 客户需要自行承担所有的责任; 如果将本产品用于高安全性领域, 客户需同意研创物联及其代理商完全无责。



注意! 静电敏感设备。在使用该产品时请做好预防措施以防止出现永久性损害。

法规认证

所有使用本模组进行产品开发的用户, 在营销或销售产品前都必须经由当地的无线电监督管理部门的批准, 客户必须承担从有关当局获得批准的所有责任。

1 概述

1.1 DWM3220 功能描述

DWM3220 模块遵循 IEEE 802.15.4-2011 和 IEEE 802.15.4z (BPRF 模式) 协议。该无线通讯模块包括研创 Y3 UWB SiP 芯片，所有射频电路、电源管理和时钟电路及天线接口。DWM3220 模块的应用可以极大降低开发成本，提高开发效率，降低了 UWB 通讯及定位测距的复杂性，促进了基于该技术的设计开发。

研创 Y3 UWB SiP 芯片基于封装系统 SiP 技术，由 Qorvo DW3120 UWB 收发器、晶体振荡器和两个滤波器组成。

AON 存储能用来保存当模块处于低功耗操作模式时 DWM3220 的配置数据，此时芯片没有被供电。这些数据可以被自动地上传和下载，并且 DWM3220 中的 AON 存储是可配置的。

1.2 DWM3220 供电启动

DWM3000 的设计使其可以根据应用以多种不同的配置供电。这些选项如下所述。图 1 显示了使用外部电源时的上电顺序。电源设计应确保 VDD2a/b 和 VDD3 在 VDD1 (3.3 V) 启动后 10 ms 内保持稳定，否则需要器件复位。

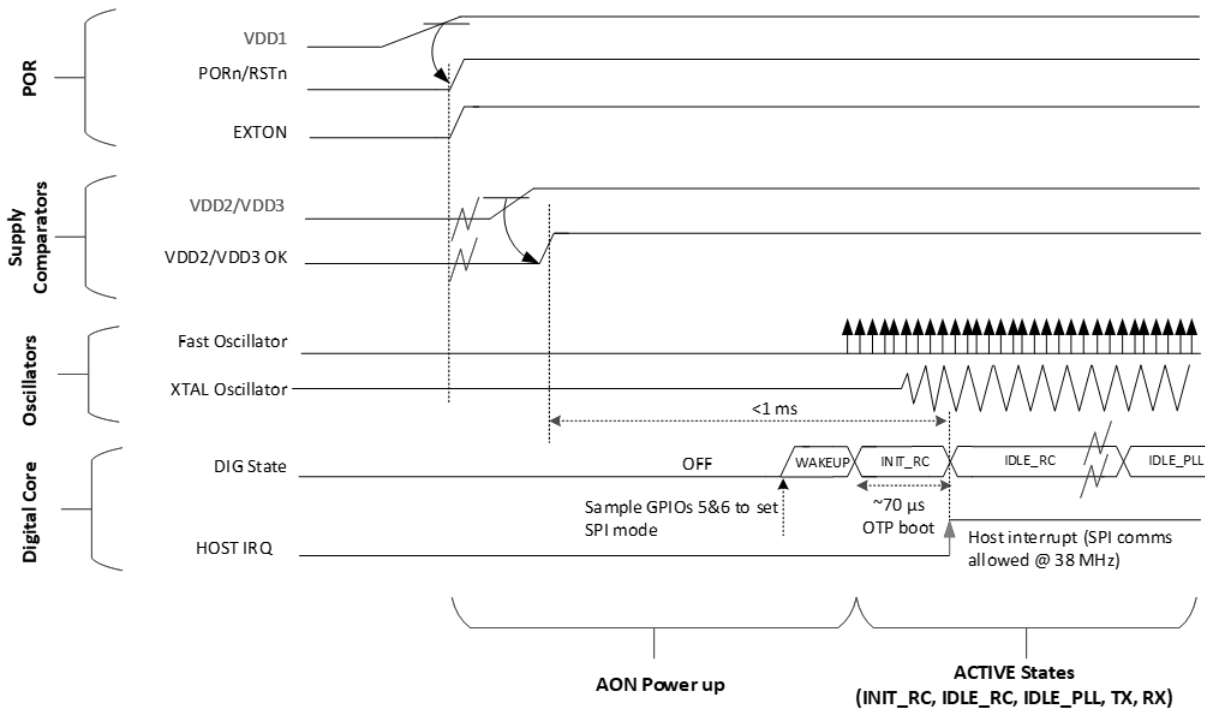


图 1 冷启动时序图

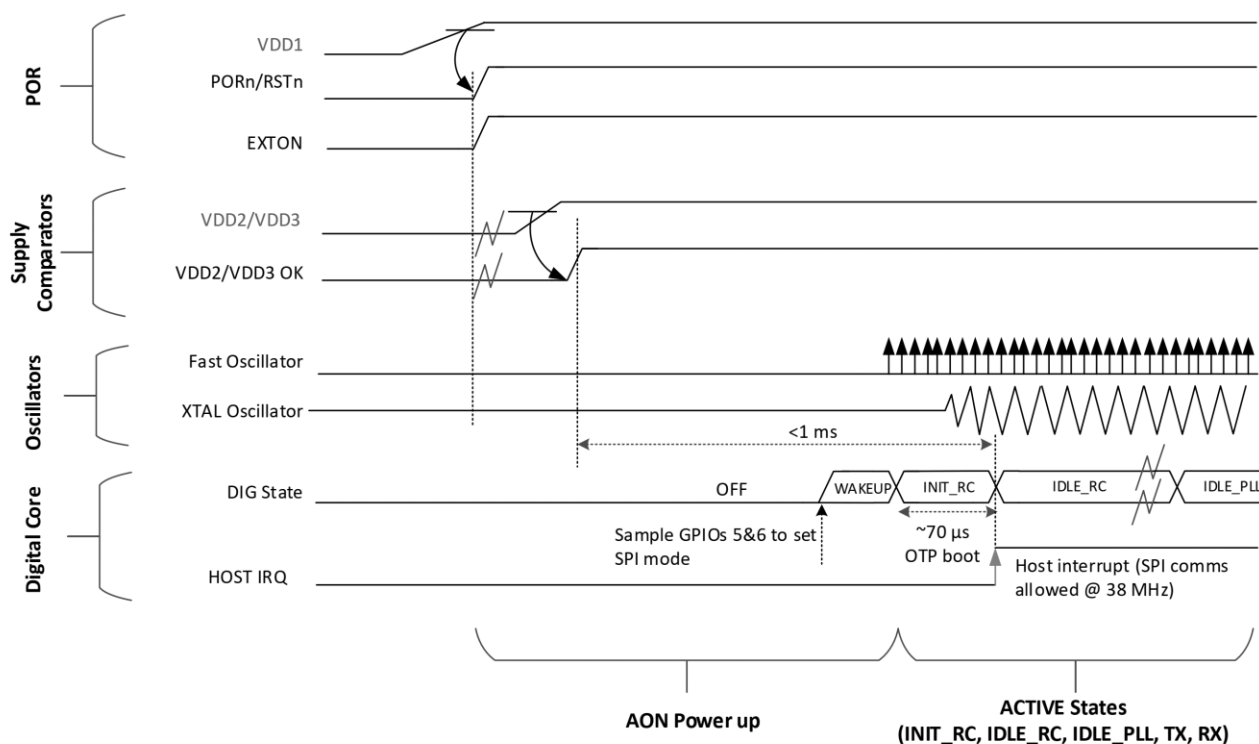


图 2 热启动时序图

1.3 SPI 主机接口

DWM3220 的主机接口是 4 线 SPI，且兼容从机。在 SPI 交互的开始，SPI 主机对 SPI CSn 拉低。

SPI 接口用于读取和写入 DWM3220 设备中的寄存器。SPI 上的所有数据和地址传输都是最高有效位优先。所有地址字节首先以 MSB 传输，所有数据从最低地址字节开始传输。

- SPICSn 低电平开始数据交互。
- SPICSn 拉高结束 SPI 交互。
- 该设备支持对完整寄存器空间的直接和每字节子寻址访问。
- 允许高效的块数据读/写。当 DWM3220 侧的寻址位置自动递增时，可以执行连续的长的数据交互。

当拉高 SPICSn 时，SPIMISO I/O 需要打开漏极，以允许与 SPI 总线上的其他从设备进行互操作。SPI 菊花链不支持。这是在未选择芯片时，MISO、MOSI 线通过器件的模式。

1.3.1 SPI 时间参数

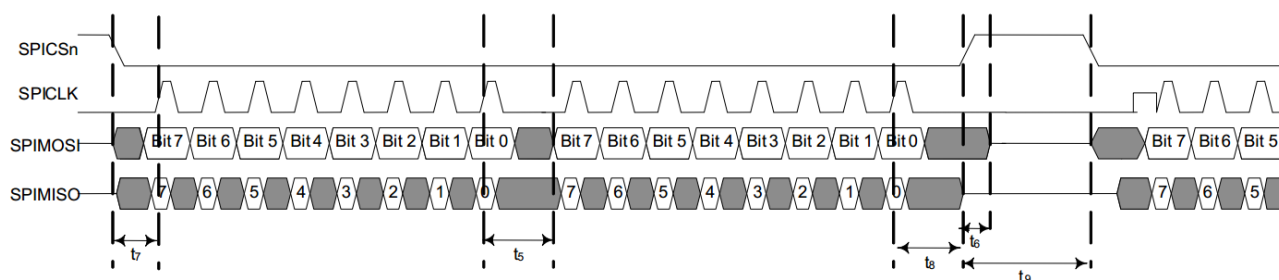


图 3 DWM3220 SPI 时序图

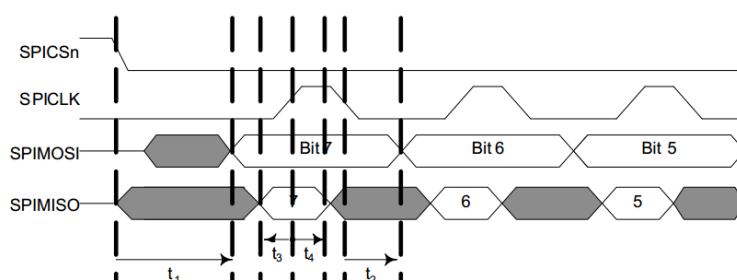


图 4 DWM3220 SPI 详细时序图

表 1 DWM3220 SPI 时间参数

参数	最小值	典型值	最大值	单位	描述
SPICLK			38	Mhz	当 CLKPLL 被使能时, SPI 时钟的频率为 38 MHZ
t1	3			ns	片选信号 SPICSn 被拉低到从机开始发送数据的时间
t2			3	ns	SPICLK 被拉低到从机开始发送数据的时间
t3	14			ns	主机数据设置时间
t4	2			ns	主机数据保持时间
t5	27			ns	一个信号的 LSB 到下一个信号的 MSB 的时间
t6			3	ns	SPICSn 解除高电平状态到 SPIMISO 三态
t7	14			ns	启动时间, 从片选使能后到第一个 SPICLK 为低的时间
t8	24			ns	连续通讯时的空闲时间

t9	24		ns	最后一个 SPICLK 到 SPICSn 失效的时间
----	----	--	----	----------------------------

注：TRI -State 是三态(高电平、低电平、高阻态)是指输出级的三种输出状态

1.3.2 SPI 操作模式

如 Motorola SPI 协议中定义的，支持时钟极性 (SPIPOL=0/1) 和相位 (SPIPHA=0/1)。图 5 和图 6 给出了每个 SPIPOL 和 SPIPHA 设置的 DW3110 传输协议。

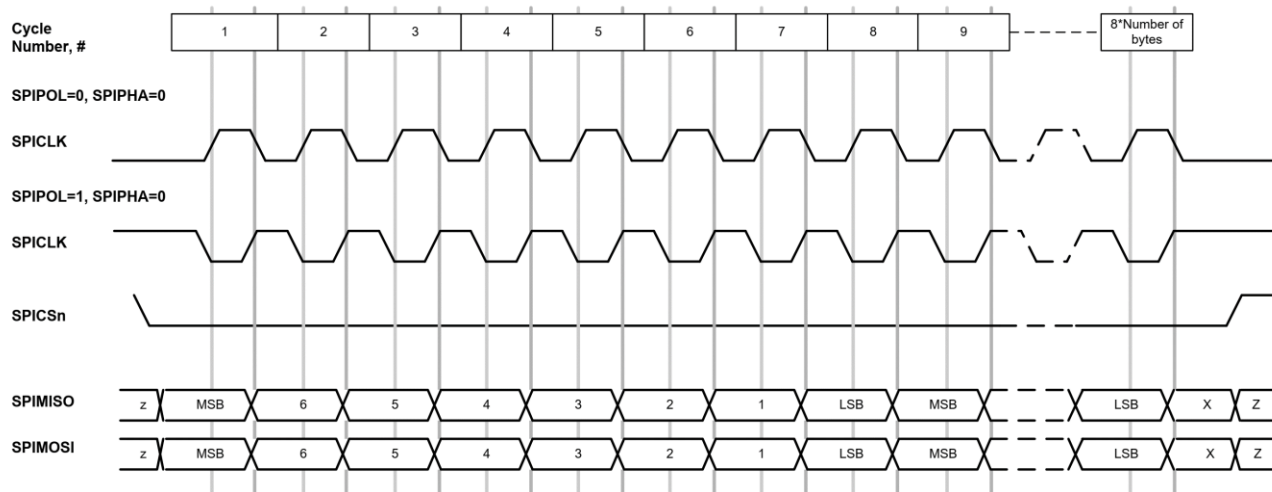


图 5 DWM3220 SPIPHA=0 传输协议

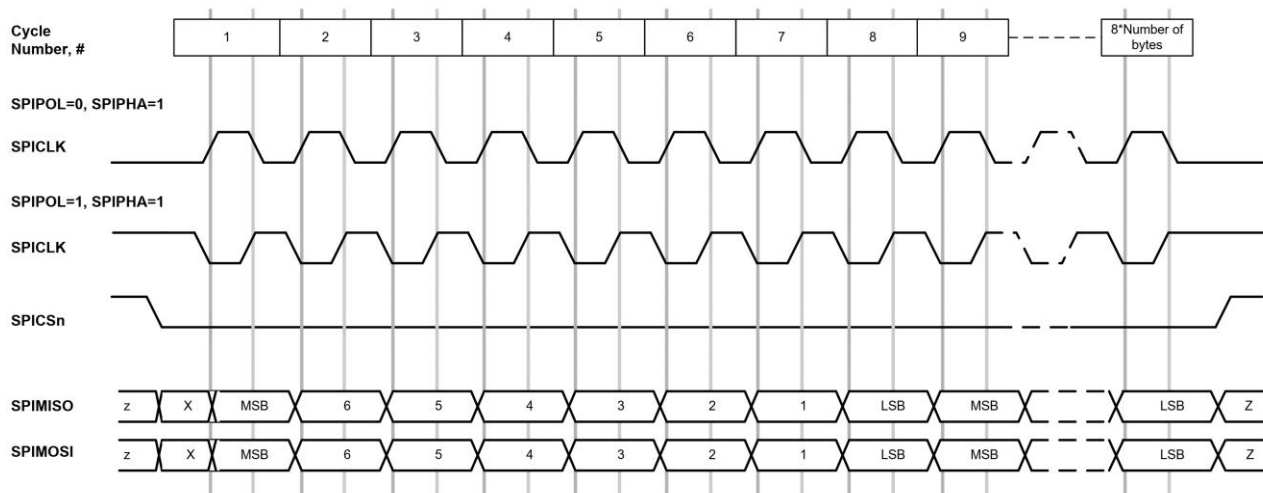


图 6 DWM3220 SPIPHA=1 传输协议

1.4 通用输入输出口(GPIO)

DWM3220 模块提供 8 个可配置的引脚。重启的时候，所有的引脚是不能输入数据的。当经

过相应的配置后，这些引脚可以通过中断请求信号向主机产生的中断。

GPIO0、1、2、3 可以用来做其他功能。这些引脚可以驱动模块上的多个 LED，来显示模块此时不同的工作状态。所有用来驱动 LED 的 GPIO 应该按照提示进行连接。GPIO5 和 GPIO6 可以用来配置 SPI 的操作模式，见 DW3000 的数据手册。

1.5 AON 存储器

在 DWM3220 模块中，可以通过单独的 VDDAON 来为 AON 存储器供电，从而保存在低功耗模式下的配置数据。可以通过设置使 DWM3220 模块上传数据到 AON 存储中当模块进入低功耗工作模式下的时候，而当模块恢复正常运行时，从 AON 存储中下载数据。

1.6 一次性可编程存储器(OTP)

DWM3220 包含一个 128×32 位的用户使用的一次性可编程存储器，该存储器用来存放每个芯片的校准信息。

1.7 中断及设备状态

DWM 模块有多个中断事件，这些事件配置为驱动中断请求引脚。默认 IRQ 引脚极性为高电平有效。并且多个状态寄存器可以用来检测运行的状态。关于中断急状态寄存器配置的完整描述请查阅 DWM3220 的用户手册[3]。

1.8 校验及检测

模块包含了多个检测校验功能，包括 CRC 产生，CRC 校验，和接收帧过滤。具体细节请查阅 DW3000 数据表和 DW3000 用户手册。

2 DWM3220 模块校准

在设计产品的过程中，DWM3220 参数设置需要调整。为了实现参数的调整，许多内置功能（比如连续波发射和连续包传输）需要被启用。有关更多详细信息，请参阅 DW3000 用户手册。

2.1 DWM3220 校准

为了降低模块之间的载波频率偏移，从而提高接收机灵敏度，DWM3220 模块在生产时通过校准减少初始频率误差。通常生产时进行的校准能够将频率偏移调整到 2ppm 以下。

2.2 发射校准

为了最大范围内使用，DWM3220 发送功率谱密度 (PSD) 应设置为最大（在允许的物理范围内使用）。对于大多数区域，PSD 的值为 -41.3dBm/MHz。

由于 DWM3220 模块包含一个集成天线，发射功率只能在空气中测量。有效全向辐射功率 (EIRP) 必须测量，调整功率等级以确保符合适用法规。

DWM3220 模组可通过粗而细的步骤来调整发射功率，通常是 3dB 和 0.5dB。该模组还可调整频谱带宽。这些调整可用于最大化发射功率，同时满足调整频谱掩码。

如果需要，每一个 DWM3220 模块上都应该进行发射校准，有关详细信息，请参阅 DW3000 用户手册。

2.3 天线延迟校准

为了精确的测量距离，需要精确地计算时间戳。为了做到这一点，必须知道天线延迟。DWM3220 模组允许校准延迟，它通过 PCB、外部元件、天线和内部 DWM3220 延迟来补偿延迟。

为了校准天线延迟，在一个已知的距离，使用两套 DWM3220 系统进行距离测量。直到测量距离与实际距离一致，天线延迟调整完毕。天线延迟可以存储在 OTP 内存中。

在每个 DWM3220 设计实施中，天线延迟必须进行一次测量。如果需要，获取更高的精度，每一个 DWM3220 模组必须进行一次天线延迟校准。有关详细信息，请参阅 DW3000 用户手册。

3 DWM3220 引脚连接

3.1 引脚定义

DWM3220-SMA / CA / IPEX 引脚定义见下图(俯视图):

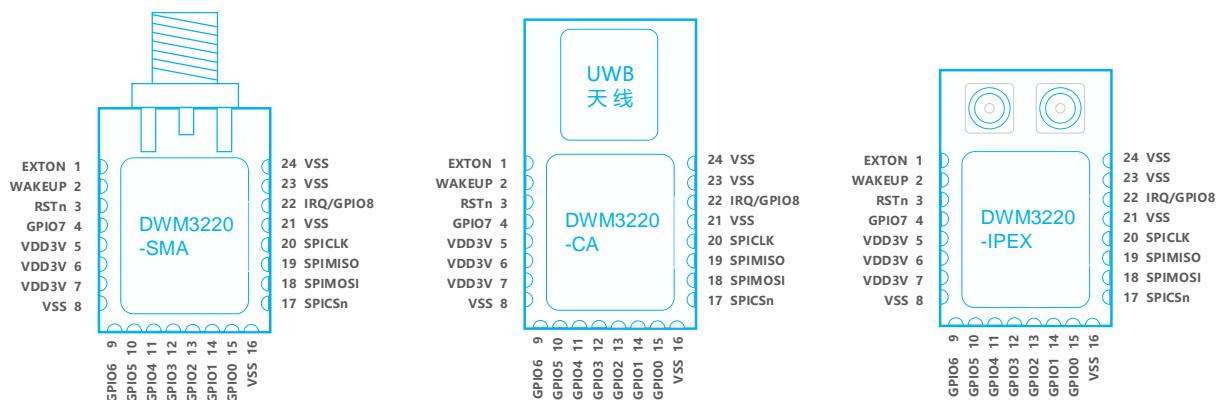


图 8 DWM3220-SMA / CA / IPEX 引脚图

3.2 引脚描述

表 2 DWM3220 引脚功能

信号名称	引脚	I/O (默认)	描述
数字接口			
SPICLK	20	DI	SPI 时钟
SPIMISO	19	DO (O-L)	SPI 数据输出
SPIMOSI	18	DI	SPI 数据输入
SPICSn	17	DI	SPI 芯片选择。这是一个低电平有效使能输入。SPICSn 上的高到低转换标志着新的 SPI 交易的开始。SPICSn 还可以充当唤醒信号, 使 DW3110 从睡眠或深度睡眠状态唤醒。
WAKEUP	2	DIO	当置位到其高电平有效状态时, 唤醒引脚会使 DW3110 退出睡眠或深度睡眠状态进入工作模式。如果未使用, 此引脚可以接地。
EXTON	1	DO (O-L)	外部设备启用。在唤醒过程中断言并保持活动状态, 直到设备进入睡眠模式。可用于控制外部 DC-

			DC 转换器或设备处于休眠模式时不需要的其他电路，以最大限度地降低功耗
IRQ GPIO8	/	22	DIO (O-L)
<p>中断请求从 DWM3000 输出到主机处理器。默认情况下，IRQ 是高电平有效输出，但如果需要，可以配置为低电平有效。为了在睡眠和深度睡眠模式下正确操作，应将其配置为高电平有效操作。该引脚将在睡眠和深度睡眠状态下浮动，除非外部拉低（推荐 100 kΩ），否则可能导致杂散中断。</p> <p>当不使用 IRQ 功能时，可以将引脚重新配置为通用 I/O 线路 GPIO8。</p>			
GPIO7 SYNC	/	4	DIO(I)
<p>默认作为同步输入运行。该引脚可在软件控制下重新配置为通用 I/O 引脚。</p>			
GPIO6 EXTRXE SPIPHA	/ /	9	DIO(I)
<p>通用 I/O 引脚。</p> <p>上电时，它充当 SPIPHA (SPI 相位选择) 引脚，用于配置 SPI 工作模式。</p> <p>上电后，该引脚将默认为通用 I/O 引脚。</p>			
GPIO5 EXTTXE SPIPOL	/ /	10	DIO(I)
<p>通用 I/O 引脚。</p> <p>上电时，它充当 SPIPOL (SPI 极性选择) 引脚，用于配置 SPI 工作模式。</p> <p>上电后，该引脚将默认为通用 I/O 引脚。</p>			
GPIO4		11	DIO(I)
通用 IO 口			
GPIO3 TXLED	/	12	DIO(I)
<p>通用 IO 口</p> <p>它可以配置为用作 TXLED 驱动引脚，可用于在传输后点亮 LED。</p>			
GPIO2/RXL ED		13	DIO(I)
<p>通用 IO 口</p> <p>它可以配置为用作 RXLED 驱动引脚，可用于在接收模式下点亮 LED。</p>			
GPIO1 /SFDLED		14	DIO(I)
<p>通用 IO 口</p> <p>它可以配置为用作 SFDLED 驱动引脚，当接收器发现 SFD (起始帧分隔符) 时，可用于点亮 LED。</p>			
GPIO0 / RXOKLED		15	DIO(I)
<p>通用 IO 口</p> <p>它可以配置为用作 RXOKLED 驱动引脚，可用于在接收到良好框架时点亮 LED。</p>			

RSTn	3	DIO(O-H)	复位引脚。低电平有效输出。 可通过外部漏极开路驱动器拉低以复位 DW3000。
供电			
VDDAON	5	P	外部供电引脚
VDD3V3	6.7	P	3.3V 供电引脚 注意:如果编程 OTP, 这个电压要上调到 3.8V, 之后恢复 3.3V
地			
GND	8,16,2 1,23,2 4	G	接地

表 3 缩写解释

缩写	解释
I	输入
IO	输入/输出
O	输出
G	接地
P	供电
PD	电源去耦
O-L	默认输出,重置后低电压
O-H	默认输出,重置后高电压
I	默认输入引脚

注意:任何信号带有后缀 'n', 表明是个低电平使能信号

4 电气规格

4.1 额定工作条件

表 4 DWM3220 操作条件

参数	最小值	典型值	最大值	单位	条件/备注
工作温度	-40		+85	°C	
电源电压 VDD3V3	3.30		3.6	V	
数字引脚上的电压			3.6	V	

注：设计时保证模组在这些范围内运行。

4.2 直流特性

25°C下的典型值

表 5 DWM3220 直流特性

参数	最小	典型	最大	单位	条件/注意事项
电源电流深度睡眠模式		260		nA	从所有电源消耗的总电流
电源电流休眠模式		850		nA	
电源电流 CH5 空闲模式		12		mA	
电源电流 CH9 空闲模式		20		mA	
电源电流 CH5 初始化模式		6		mA	
电源电流 CH9 初始化模式		6		mA	
CH5 TX: 3.3 V 电源 (VDD1、VDD3V3)		40		mA	
CH9 TX: 3.3 V 电源 (VDD1、VDD3V3)		45		mA	
CH5 接收: 3.3 V 电源 (VDD1、VDD3V3)		50		mA	接收器处于活动状态, 未接收到帧
CH9 接收: 3.3 V 电源 (VDD1、VDD3V3)		55		mA	接收器处于活动状态, 未接收到帧

数字引脚输入电压高	0.7*VDD1			V	
数字引脚输入电压低			0.3*VDD1	V	
数字引脚输出电压高	0.7*VDD1			V	假设 500 Ω负载
数字引脚输出电压低			0.3*VDD1	V	假设 500 Ω负载
数字引脚输出驱动电流 GPIOx, IRQ		0.8		mA	
数字引脚输出驱动电流	8	10		mA	
数字引脚输出驱动电流EXTON	3	4		mA	

4.3 接收交流特性

25°C下的典型值

表 6 DWM3220 接收的交流特性

参数	最小	典型	最大	单位	条件/注意事项
中心频率 CH5		6489.6		MHz	
中心频率 CH9		7987.2			
通道带宽		500			CH5 和 9

4.4 参考时钟交流特性

25°C下的典型值

表 7 参考时钟交流特性

参数	最小	典型	最大	单位	条件/注意事项
板载晶体振荡器参考频率		38.4		MHz	
板载晶体振荡器老化		±1		ppm in 1st year	

4.5 传输机交流特性

表 8 DWM3000 变送器 AC 特性

参数	最小	典型	最大	单位	条件/注意事项
频率范围	6250		8250	MHz	

通道带宽		500		MHz	CH5和9
------	--	-----	--	-----	-------

4.6 绝对最大额定值

表 9 DWM3220 绝对最大额定值

参数	最小	最大	单位
电压 VDD3V3 / VDD1	-0.3	4.0	V
接收器功率		0	dBm
温度 - 储存温度	-40	+125	°C
温度 - 工作温度	-40	+85	°C
ESD (带电设备型号)		1000	V

超出此表中的最大值可能会对设备造成永久性的损坏。长时间工作在绝对最大额定值条件下可能会影响器件的可靠性。

5 应用注意要点

5.1 DWM3220 外围电路设计

一个简单的集成 DWM3220 的应用电路需要给 VDD3V3 提供 3.3V 供电，10uF 与 0.1uF 的去耦电容尽量靠近模组电源，并将 SPI 接口 (MISO / MOSI / CS / CLK) 连到单片机，IRQ 脚通过 10K 拉低，RSTn 接到单片机普通 IO 口，WAKEUP，EXTON 与 SYNC 可不接。参考图 5.1。DWM3220 模块的简单应用电路只需为器件供电并将器件连接到主机控制器，请参见图 11。

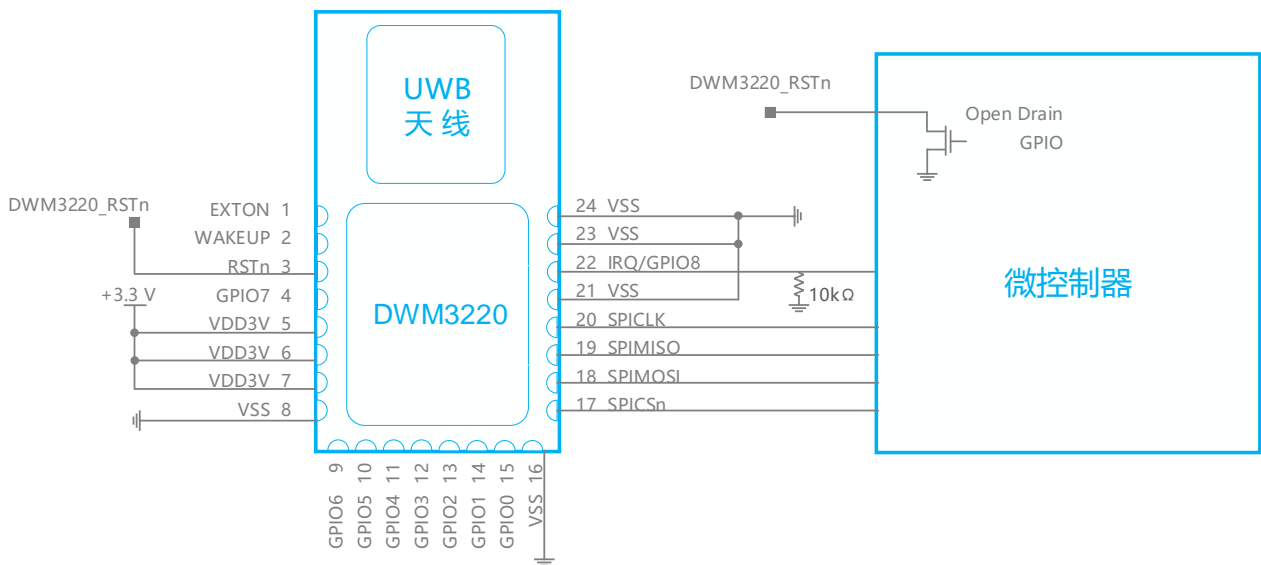


图 11 DWM3220 应用电路示例

5.1.1 SPI 总线

SPI 的信号线以及模式配置脚需要仔细的考究，如果打算在 SPI 总线上连接其它 SPI 设备，或者配置 SPI 作为一个非默认的时钟相位极性。请参考 DWM3220 Datasheet [2] 那里有一个 SPI 时钟极性和解析配置的描述，参考这个来选择主控器的 SPI 的模式。SPI MISO 这个 IO 口可能被连接到多个 SPI 从设备，每个都要求配置成引脚开漏模式，当他们各自的 SPICSn 片选都被激活。

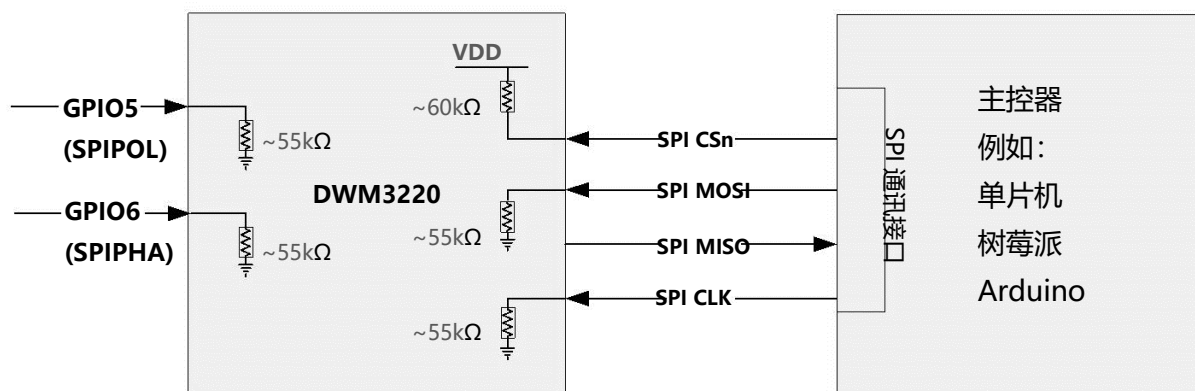


图 12 SPI 总线的连接示意

5.1.2 配置 SPI 的模式

SPI 接口支持多种 SPI 的时钟极性和时钟/数据解析模式操作。这些模式使用 GPIO5 & 6 如下表所示：

表 10 DWM3220 SPI 模式配置

GPIO 5 (SPIPOL)	GPIO 6 (SIPHA)	SPI Mode	描述 (从主控器的 SPI 控制来理解)
0	0	0	数据在时钟的上升沿（第一个）被采样获取，并在下降沿（第二个）输出主控的数据
0	1	1	数据在下降沿（第二个）被采样并在（第一个）上升沿的时候被送出
1	0	2	数据在第一个下降沿被采样获取，并在第二个上升沿送出主机的数据
1	1	3	数据在第一个上升沿被采样，并在第一个下降沿送出主机的数据

注意: GPIO 的状态设置成 0 的方式: 可以悬空不接, 或者下拉到地, 如果要设置成 1, 必须上拉到 VDDIO

GPIO5/6 的状态被采样和锁定, 在 RSTn 脚的上升沿, 然后芯片会得知用户要使用的 SPI 模式。它内部有下拉电阻来配置默认选中模式 0, 不需要用户在外面使用外部电阻下拉, 如果是其它模式, 那么用户需要使用一个外部的不超过 10 kΩ 电阻连接到 VDDIO 的电源。DWM3220 采用 GPIO5/6 来控制外部 PA 与 LNA, **要求下拉 GPIO 5/6 接 10K 电阻下拉到地。**

5.2 DWM3220 布线提示

当设计 DWM3220 的底板 PCB 时，**DWM3220 模组要远离金属以及任何会影响 RF 信号的材料**，可将模组下方 PCB 净空。射频模组的 EMC/EMI 设计，需要进行充分的考虑。研创物联提供 DWM3220 开发评估套，并有偿提供 DEMO 定位技术支持。

6 封装信息

6.1 模块尺寸与封装

表 11 DWM3220 系列模块尺寸与封装尺寸 (单位: mm)

模组尺寸图	封装图 1	封装图 2

表 12 模块重量

参数	最小值	典型值	最大值	单位
重量		3.2		克

6.2 模块焊接曲线

UWB 模块焊接**建议使用手工焊接**，避免因为二次回流焊造成 UWB 模块内部器件移动，从而影响产品性能。如一定要进回流焊生产，推荐使用低温锡膏进行回流焊，并加惰性气体进行保护。参考温度曲线图如下：

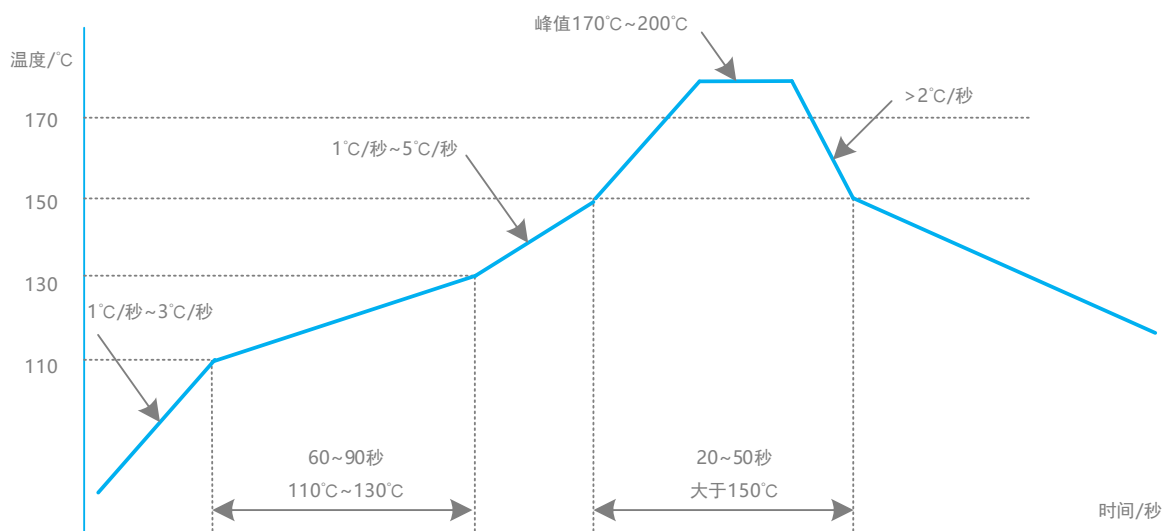

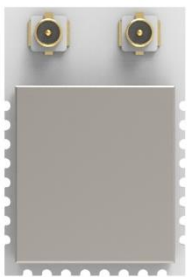


图 13 DWM3220 模块回流焊温度曲线

7 订购信息

产品	型号	图片	天线接口	状态
UWB 射频模块	DWM3220-CA		陶瓷天线	现货
UWB 射频模块	DWM3220-SMA		SMA 外螺内孔	2023 Q2
UWB 射频模块	DWM3220-IPEX		IPEX 接口 (双天线)	2023 Q1

DWM3220 及 DWM3220 评估板技术问题、零售、批量采购请联系：

电商平台：<https://ychiot.taobao.com/>

公司网站：<http://www.ychiot.com/>

林总 15606880772 (商务) QQ: 171932915 微信: 15606880772

吴工 13296707815 (技术售后)

8 词汇表

缩写	英文全称	中文全称	解释
EIRP	Equivalent Isotropically Radiated Power	等效各向同性辐射功率	理论各向同性天线（其均匀分布在所有方向上的功率）的功率量将发射以产生在所使用的天线的最大增益方向上观察到的峰值功率密度
ETSI	European Telecommunication Standards Institute	欧洲电信标准学会	欧盟的一个监管机构，负责管理无线电频谱，并制定使用该设备的规定
FCC	Federal Communications Commission	联邦通信委员会	美国的一个监管机构，负责管理无线电频谱，并制定了使用无线电频谱的设备的規定
GPIO	General Purpose Input / Output	通用输入/输出	可以在软件控制下配置为输入或输出模式的芯片引脚
IEEE	Institute of Electrical and Electronic Engineers	电气与电子工程师学会	是世界上最牛的学术机构。这个机构旨在为电气，电子和计算领域以及相关科技领域的专业人士提供服务。
LIFS	Long Inter-Frame Spacing	长间隔间距	见 IEEE 802.15.4-2011 [1]标准中的定义
LNA	Low Noise Amplifier	低噪声放大器	通常用在无线电接收机前端的电路，用于放大微小的信号，同时将任何附加噪声保持在尽可能低的水平。
LOS	Line of Sight	视距传播	发射机和接收机之间有直接视线
NLOS	Non Line of Sight	非视距传播	发射机和接收机之间没有直接视线
PGA	Programmable Gain Amplifier	可编程增益放大器	增益可编程的放大器
PLL	Phase Locked Loop	锁相环	锁相环在工作的过程中，当输出信号的频率与输入信号的频率相等时，输出电压与输入电压保持固定的相位差值，即输出电压与输

			入电压的相位被锁住
PPM	Parts Per Million	百万分之一	1ppm 是百万分之一
RF	Radio Frequency	射频技术	通常用于指 3 kHz 至 300 GHz 范围内的信号。
RTLS	Real Time Location System	实时定位系统	实时定位系统
SFD	Start of Frame Delimiter	开始帧分隔符	见 IEEE 802.15.4-2011 [1]标准中的定义
SPI	Serial Peripheral Interface	串行外设接口	一种接口
TCXO	Temperature Controlled Crystal Oscillator	温度控制晶体振荡器	在指定温度范围内，输出频率非常精确的晶体振荡器。
TWR	Two Way Ranging	双边测距	通过在模块之间交换消息并发送和接收时间戳来测量两个无线电单元之间的物理距离的方法。请参阅 Qorvo 的网站了解更多信息
TDOA	Time Difference of Arrival	到达时间差	TDOA 定位是一种利用时间差进行定位的方法。通过测量信号到达监测站的时间，可以确定信号源的距离。
UWB	Ultra Wideband	超宽带	UWB (Ultra Wideband) 是一种无载波通信技术，利用纳秒至微微秒级的非正弦波窄脉冲传输数据。
WSN	Wireless Sensor Network	无线传感网	无线节点网络旨在实现对物理环境的监视和控制

9 附录

9.1 ISO9001 认证文件



10 文档管理信息表

主题	研创物联 DWM3220 系列 UWB 模组用户手册
版本	V1.0
参考文档	<p>[1] IEEE802.15.4-2011 or “IEEE Std 802.15.4™-2011” (Revision of IEEE Std 802.15.4-2006). IEEE Standard for Local and metropolitan area networks - Part 15.4: Low-Rate Wireless Personal Area Networks (LRWPANs). IEEE Computer Society Sponsored by the LAN/MAN Standards Committee. Available from http://standards.ieee.org/</p> <p>[2] Qorvo DW3000 Datasheet www.Qorvo.com</p> <p>[3] Qorvo DW3000 User Manual www.Qorvo.com</p> <p>[4] Partron (Now manufactured by Abracon) Dielectric Chip Antenna, P/N ACS5200HFAUWB (Now ACA-107-T), www.digikey.com also see www.abracon.com</p>
创建时间	2022/12/26
创建人	Lynn
最新发布日期	2022/12/26

更改人	日期	文档变更纪录
Lynn	2022-12-26	<u>V1.0</u> 发布 V1.0 文档