

APS008-模组转接板 DW-DECK 说明手册

1 简介

研创物联模组转接板 DW-DECK 的功能，旨在为 DWM1000 模组和 MAX2001 模组提供引脚转接功能，并将 IRQ, RST, SPI 等模组关键引脚引出到 2.54mm 间距的插针上，方便开发者调试使用。

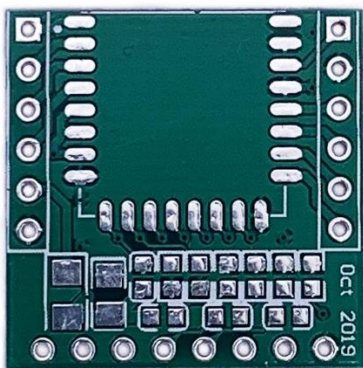


图 1.1 模组转接板正面图实物图（未焊接）

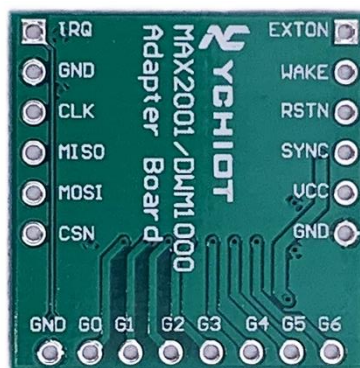


图 1.2 模组转接板背面图实物图（未焊接）

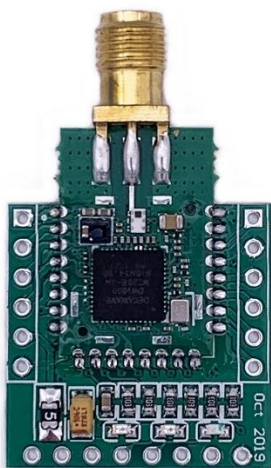


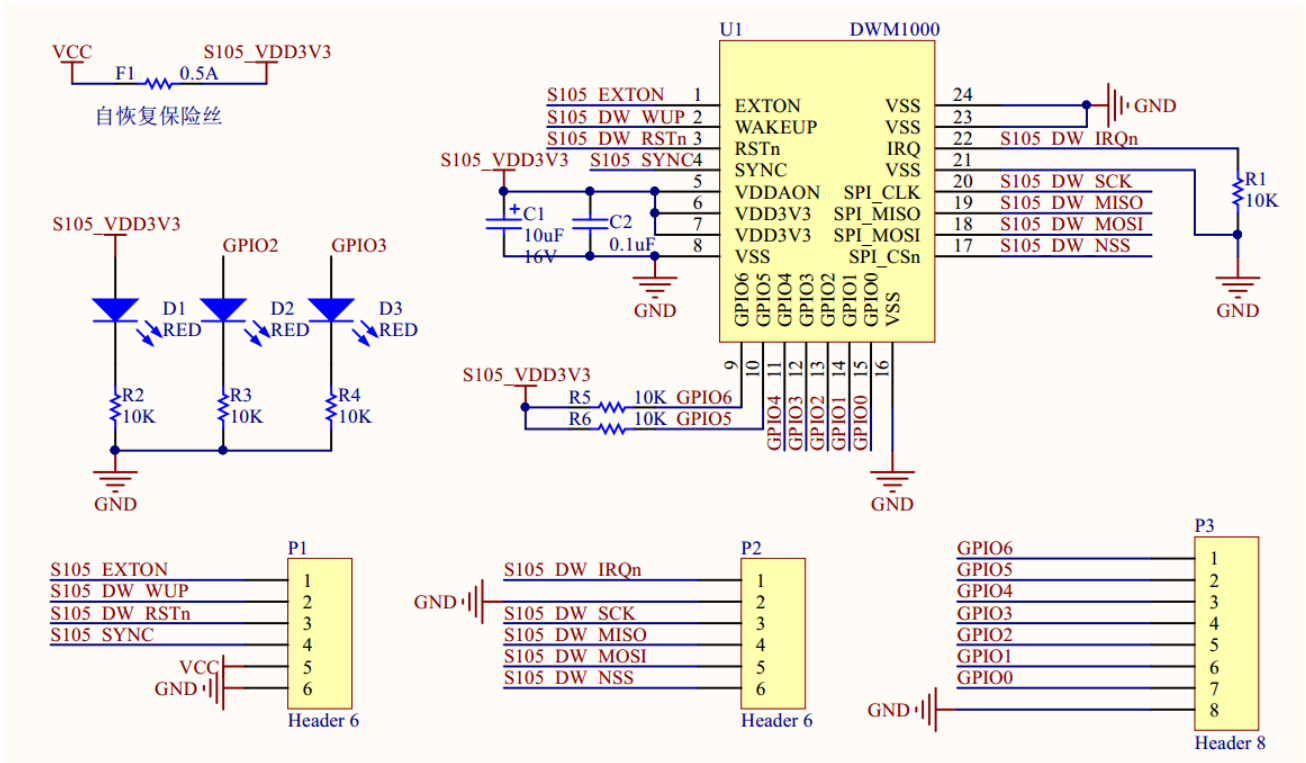
图 1.3 DWM1000-SMA 在转接板上的焊接实物图



图 1.4 MAX2001-CA 在转接板上的焊接实物图

2 模组转接板原理图 SCHEMATIC

2.1 模组转接板原理图



2.2 接口定义

引脚	内容	备注
VCC	电源输入 3.3V	电源引脚，必接
GND	电源地	电源引脚，必接
IRQ	中断引脚	核心引脚，必接
CLK	SPI 时钟	核心引脚，必接
MISO / MOSI	SPI 接口	核心引脚，必接
CSN	SPI 片选	核心引脚，必接
GPIO0~6	普通 IO 及特殊功能	
SYNC	同步脚	
RSTN	复位脚	核心引脚，必接
WAKEUP	唤醒	核心引脚，必接
EXTON	电源使能	

3 物料表 BILL OF MATERIAL

标号	描述	型号	品牌	封装
C1	有极性钽电容	TAJA106M010RNJ	AVX	TAN-A
C2	无极性电容	CL10F104ZB8NNNC	三星	0603
D1	普通电源 LED 灯	19-213/R6W-BP2Q2B/3T	EVERLIGHT(台湾亿光)	0603
D2,D3	普通 LED 灯	19-213/R6W-BP2Q2B/3T	EVERLIGHT(台湾亿光)	0603
F1	自恢复保险丝	SMD1206P012TF	RUILON(瑞隆源)	1206
P1,P2	插针			2.54 间距
P3	插针			2.54 间距
R1,R2,R3,R4,	贴片电阻	0603WAF1002T5E	UNI-ROYAL(厚声)	0603
R5,R6	贴片电阻	0603WAF1002T5E	UNI-ROYAL(厚声)	0603

4 购买方式 PURCHASE

淘宝下单: [购买地址](#)

业务微信: 15606880772

业务钉钉: 15606880772

业务 QQ: 171932915

研创物联网站: www.ychiot.com